

## Светильник ВЭЛАН 32



**1ExdIICT6, Ex tb IIIC T80°C Db**



### Назначение

Взрывозащищенные светодиодные (энергосберегающие) светильники предназначены для общего освещения взрывоопасных зон всех классов в соответствии с маркировкой взрывозащиты.

### Особенности

- Применение светодиодных источников света позволяет сократить расходы на обслуживание. Срок службы светодиодов составляет порядка 100 000ч.
- Светодиодный источник света при одинаковом световом потоке потребляет до десяти раз меньше электроэнергии, чем лампа накаливания. КПД светильника приближается к 100%, что также сказывается на энергосбережении.
- Стекло пропускает свыше 90% светового потока, практически не поглощая его. Благодаря особой прочности материала, не требуется установка дополнительной защитной решетки.
- Коррозионностойкий модифицированный алюминиевый сплав со специальным покрытием обеспечивает длительный срок службы изделия.
- Девять различных вариантов креплений светильника позволяют смонтировать его практически на любой поверхности и в любых условиях.

### Конструкция

Светильник состоит из алюминиевого корпуса с порошковым покрытием. Защитный светопропускающий элемент из боросиликатного стекла – термостоек, особо прочен, обладает высокой светопропускающей способностью – фиксируется в обойме кольцом. Внутри светильника установлен отражатель, светодиодный драйвер, светодиодная матрица и клеммные зажимы. Внутри и снаружи светильника установлены болты заземления. Для светильника предусмотрено десять различных вариантов креплений, большинство из которых обеспечивают возможность транзитной прокладки кабеля за счет применяемой коробки ВАД-РСП.

### Источник света

- Сверхъяркие светодиоды с эффективностью свечения 140 лм/Вт.

### Технические характеристики

Маркировка взрывозащиты	1ExdIICT6, Ex tb IIIC T80°C Db
Напряжение питания	230В AC/DC ±10%
Степень защиты от внешних воздействий: - стандартное исполнение - спец.исполнение	IP65 IP66
Мощность светодиодной матрицы	30, 50, 70, 100 Вт
Диаметр подводимого кабеля	10-14 мм
Количество и сечение подсоединяемых жил	3х(1-2,5мм <sup>2</sup> )
Класс защиты от поражения электрическим током по ГОСТ 12.2.007.0	I
Температура окружающей среды	от -60°C до +50°C
Коэффициент мощности	cosφ>0,95
Защита от повышенного напряжения	опционально возможна установка защиты от повышения напряжения
Номер технических условий	TU 3461-013-00213569-2009

### Комплектность поставки

Светильник поставляется в комплекте с источником света. Стойка крепления «Опора» заводом не изготавливается.

#### Дополнительно заказываются:

Для подвешивания В, потолочного крепления П, настенного крепления Н, заказываются кабельные вводы:

- ВК-Х-ВЭЛ2БМ-М25х1,5-Exd для бронированного кабеля;
  - ВК-Х-ВЭЛ4-М25х1,5-Exd или ВК-Х-ВЭЛ2-М25х1,5-Exd для не бронированного кабеля;
  - ВК-Х-ВЭЛ2БТ-М25х1,5-Exd- G3/4" для бронированного кабеля в трубе или для присоединения этого кабеля в металлорукаве с помощью муфты ММРН-20;
  - ВК-Х-ВЭЛ1БТ-М25х1,5-Exe-G1/2" для бронированного кабеля в трубе или для присоединения этого кабеля в металлорукаве с помощью муфты ММРН-20;
  - ВК-Х-ВЭЛ2БТ-М25х1,5-Exd- G3/4" для не бронированного кабеля в трубе или для присоединения этого кабеля в металлорукаве с помощью муфты ММРН-20.
- Если заказчик не оговаривает наличие кабельных вводов, крепления В, П, Н комплектуется заглушками с резьбой М25х1,5.

Для крепления на скобе С1 заказываются кабельные вводы:

- ВК-Х-ВЭЛ2БМ- G3/4"-Exd для бронированного кабеля;
- ВК-Х-ВЭЛ4- G3/4"-Exd или ВК-Х-ВЭЛ2- G3/4"-Exd для небронированного кабеля;
- ВК-Х-ВЭЛ2БТ- G3/4"-Exd- G3/4" для бронированного кабеля в трубе или для присоединения этого кабеля в металлорукаве с помощью муфты ММРН-20;
- ВК-Х-ВЭЛ2БТ- G3/4"-Exd- G3/4" для не бронированного кабеля в трубе или для присоединения этого кабеля в металлорукаве с помощью муфты ММРН-20.

При заказе светильника без типа крепления, но с крышкой, нужно учитывать, что в крышке светильника нарезана резьба G3/4".

### Структура условного обозначения

#### ВЭЛАН 32 – СД.Л.Х1 Х2 (ХЗ) - Х4 – УХЛ1

**ВЭЛАН 32** – светильник взрывозащищенный со светодиодным источником света.

**СД.Л.** – тип применяемой лампы: светодиоды.

**Х1** – мощность используемой в светильнике матрицы: 30, 50, 70, 100Вт.

**Х2** – тип крепления:

**Т1** - на трубе; **Т2** - на трубе с коробкой; **П** - потолочное крепление; **В** - подвесное крепление; **Н** - настенное крепление 30°; **К** - на крюке; **О** – на опоре; **С1** - на скобе;

**С2** - на скобе с коробкой.

**ХЗ** – номинальное напряжение питания и тип тока: АС – переменный, DC – постоянный.

**Х4** – отражатель: **КО** – куполообразный (при отсутствии отражателя, индекс не указывается).

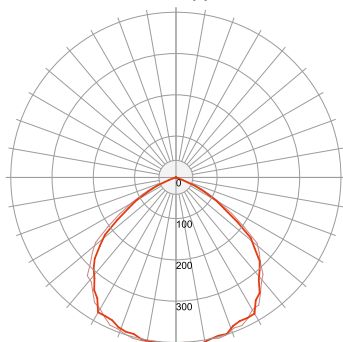
**УХЛ1** - вид климатического исполнения.

Пример записи обозначения светильника мощностью 100Вт, для работы от 230В АС, с креплением на скобе, климатического исполнения и категории размещения УХЛ1:

«ВЭЛАН 32-СД.Л.100С1(230АС)-УХЛ1»

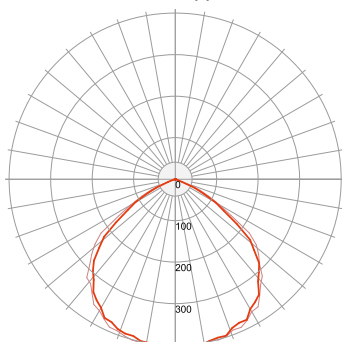
### Фотометрические кривые

ВЭЛАН32-СД.Л.30



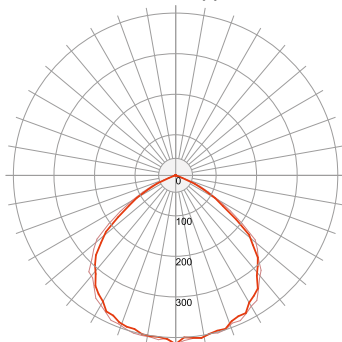
3 371 Лм

ВЭЛАН32-СД.Л.50



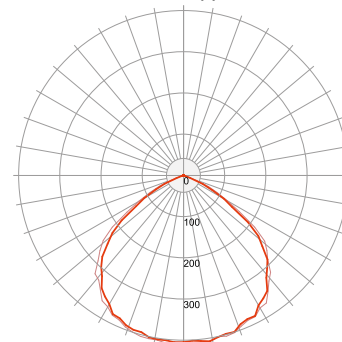
5 679 Лм

ВЭЛАН32-СД.Л.70



7 853 Лм

ВЭЛАН32-СД.Л.100

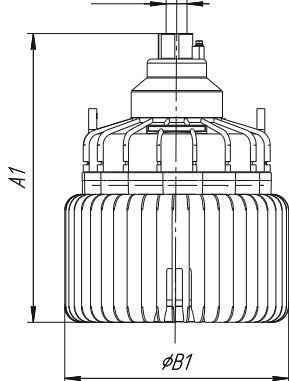


11 258 Лм

### Габаритные и присоединительные размеры

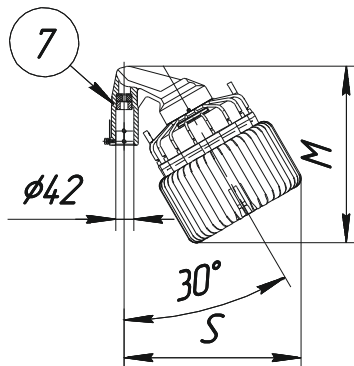
#### Общие размеры

G3/4"

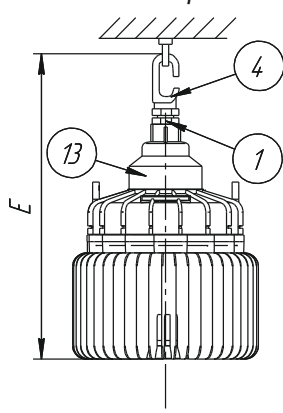


	A1	B1	Масса, кг
ВЭЛАН 32-30	306	280	8
ВЭЛАН 32-50			
ВЭЛАН 32-70	361	280	8,5
ВЭЛАН 32-100			

О: на опоре



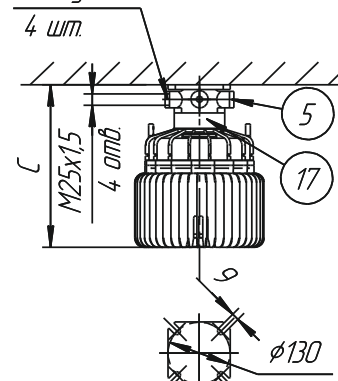
К: на крюке



	E	Масса, кг
ВЭЛАН 32-30	445	8,5
ВЭЛАН 32-50		
ВЭЛАН 32-70	500	9
ВЭЛАН 32-100		

П: потолочное крепление

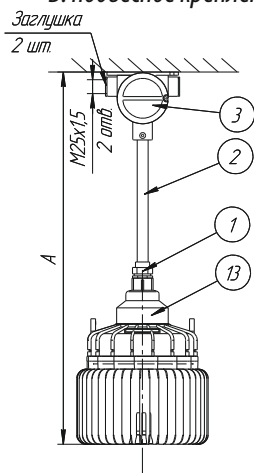
Заглушка



	C	Масса, кг
ВЭЛАН 32-30	295	9,3
ВЭЛАН 32-50		
ВЭЛАН 32-70	350	9,8
ВЭЛАН 32-100		

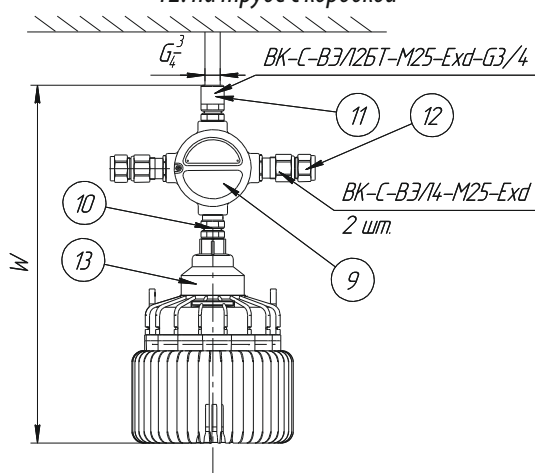
	S	M	Масса, кг
ВЭЛАН 32-30	357	336	10,3
ВЭЛАН 32-50			
ВЭЛАН 32-70	384	383	10,8
ВЭЛАН 32-100			

**В: подвесное крепление**



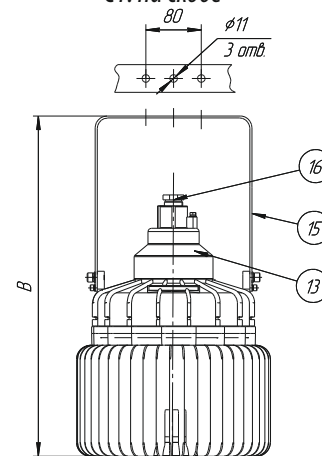
	A	Масса, кг
ВЭЛАН 32-30	735	9,8
ВЭЛАН 32-50	790	10,3
ВЭЛАН 32-70		
ВЭЛАН 32-100		

**T2: на трубе с коробкой**



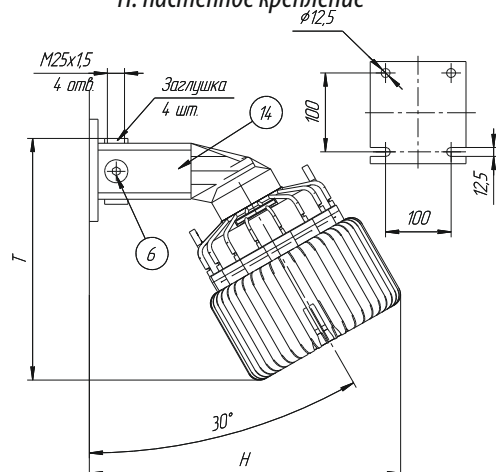
	W	Масса, кг
ВЭЛАН 32-30	515	9,3
ВЭЛАН 32-50	570	9,8
ВЭЛАН 32-70		
ВЭЛАН 32-100		

**C1: на скобе**



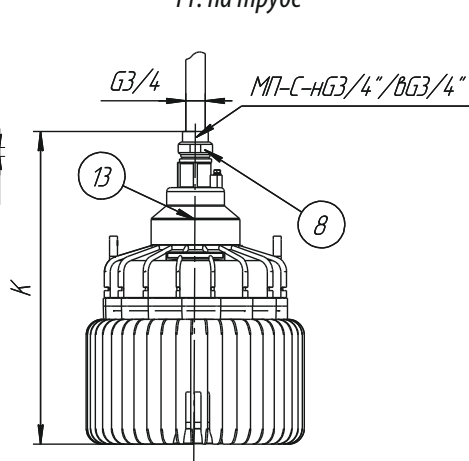
	B	Масса, кг
ВЭЛАН 32-30	435	8,63
ВЭЛАН 32-50	490	9,13
ВЭЛАН 32-70		
ВЭЛАН 32-100		

**Н: настенное крепление**



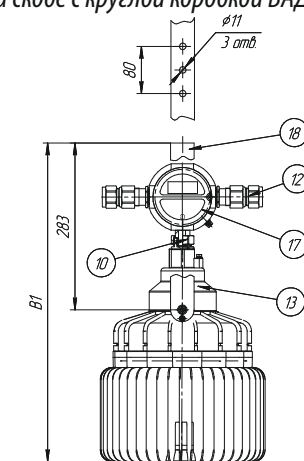
	H	T	Масса, кг
ВЭЛАН 32-30	504	393	8,75
ВЭЛАН 32-50	531	440	10,25
ВЭЛАН 32-70			
ВЭЛАН 32-100			

**T1: на трубе**



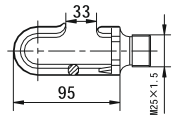
	K	Масса, кг
ВЭЛАН 32-30	345	8,5
ВЭЛАН 32-50	400	9
ВЭЛАН 32-70		
ВЭЛАН 32-100		

**C2: на скобе с круглой коробкой ВД-РСР-С**



	B1	Масса, кг
ВЭЛАН 32-30	485	9,3
ВЭЛАН 32-50	540	9,8
ВЭЛАН 32-70		
ВЭЛАН 32-100		

Комплектность поставки светильников в зависимости от выбранного способа монтажного крепления

Тип крепления	№	Название детали	Кол-во	Описание, примечание	Масса, кг
К: на крюке	4	Крюк	1		0,2
	1	Соединительная муфта	1	МС-в М25/нG3/4	0,4
П: потолочное	17	Потолочный кронштейн	1	Смотри чертёж выше	
	5	Заглушка	4	М25х1,5	0,09
В: подвесное	1	Соединительная муфта	1	МС-в М25/нG3/4	0,3
	3	Коробка ВАД-РСП-Ф/М25	1	Смотри чертёж выше	0,96
	2	Труба М25х1,5	1	300 мм	0,5
	13	Крышка	1	Смотри чертёж выше	1
Т1: на трубе	8	Муфта переходная	1	МП-нG3/4/вG3/4	0,2
	13	Крышка	1	Смотри чертёж выше	1
Т2: на трубе с коробкой	10	Муфта соединительная	1	МС-С-нG3/4/нМ25х1,5	0,3
	9	Коробка ВАД-РСП-Д/М25	1	4 отв. М2,5х1,5	1
	11	Кабельный ввод	1	ВК-С-ВЭЛ2БТ-М25-Exd-G3/4	0,4
	12	Кабельный ввод	2	ВК-С-ВЭЛ4-М25-Exd	0,4
	13	Крышка	1	Смотри чертёж выше	1
С1: на скобе	15	Скоба	1	Смотри чертёж выше	0,5
	16	Штуцер	1	G3/4	0,1
	13	Крышка	1	Смотри чертёж выше	1
С2: на скобе, с круглой коробкой ВАД-РСП	10	Соединительная муфта	1	МС-вМ25/нG3/4	0,3
	17	Коробка ВАД-РСП-Д/М25	1	4 отв. М2,5х1,5	1
	18	Универсальная скоба длинная	1	Н=490 мм, смотри чертёж выше	0,7
	12	Кабельный ввод	2	ВК-С-ВЭЛ4-М25-Exd	0,4
	13	Крышка	1	Смотри чертёж выше	1
Н: настенное	14	Настенный кронштейн	1	Смотри чертёж выше	1,5
	6	Заглушка	4	М25х1,5	0,09
О: на опоре	7	Кронштейн крепления на опору	1	Смотри чертёж выше	1,2